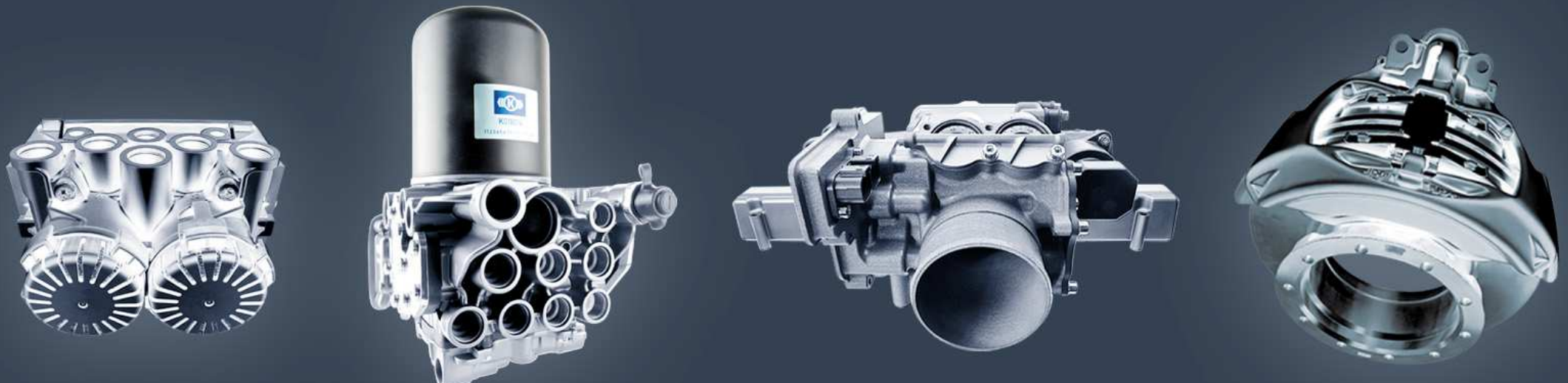


Knorr-Bremse oktatási tematika



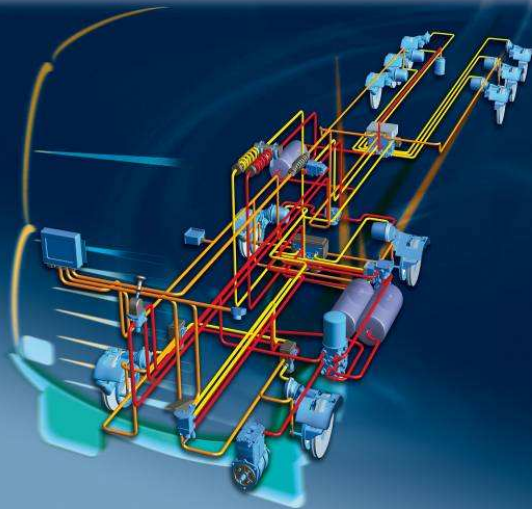
2010

A Knorr-Bremse Fékrendszerek Kft. által 2010-ben meghirdetett oktatások

Oktatás fajtája	Oktatás célja	Célcsoport
Pneumatikaoktatás	A haszongépjármű fékrendszerek és kerékfék szerkezetek feladatainak, vizsgálatának és karbantartásának ismertetése.	Közlekedési vállalatok, flották, szervizek vezetői illetve szakemberei részére illetve mindazoknak, akik napi kapcsolatban vannak a haszongépjármű-pneumatikával.
ABS oktatás	Az ABS/ASR rendszerek, valamint egyéb rendszerek feladatainak, vizsgálatának és karbantartásának ismertetése.	Közlekedési vállalatok, flották, szervizek vezetői illetve szakemberei részére.
EBS oktatás	A vontatókon illetve vontatmányokon üzemelő elektronikusan vezérelt fékrendszerek feladatainak, vizsgálatának és karbantartásának ismertetése.	
Tárcsafék oktatás	A Knorr-Bremse csoport által gyártott tárcsafékek típusok és azok generációinak ismertetése	
NEO rendszer-diagnosztika termékismertető	A Knorr-Bremse legújabb generációs rendszerdiagnosztikai eszközeinek ismertetése, felhasználási területek, fejlesztési irányok	Közlekedési vállalatok, flották, szervizek vezetői illetve szakemberei részére illetve mindazoknak, akik napi kapcsolatban vannak a Knorr-Bremse termékeivel.
Kereskedelmi	A Knorr-Bremse termékportfóliójának, termék azonosításának ismertetése.	

Pneumatikaoktatás

A motoros járművek és a pótkocsik fékrendszerének, valamint ezek elemeinek felépítése és a hatályos jogszabályok szerinti vizsgálata. A kerékfékszerkezetek alapjai. Diagnosztikai rendszerek alapjai.



Tematika

- Jelölésrendszer, fékrendszer alapjai
- Levegő előkészítés
- Rögzítő fékrendszer
- Pótkocsi vezérlés
- Pótkocsi fékrendszer
- Segédberendezések
- Pneumatikus rendszer vizsgálatának elméleti alapjai

Oktatás időtartama:

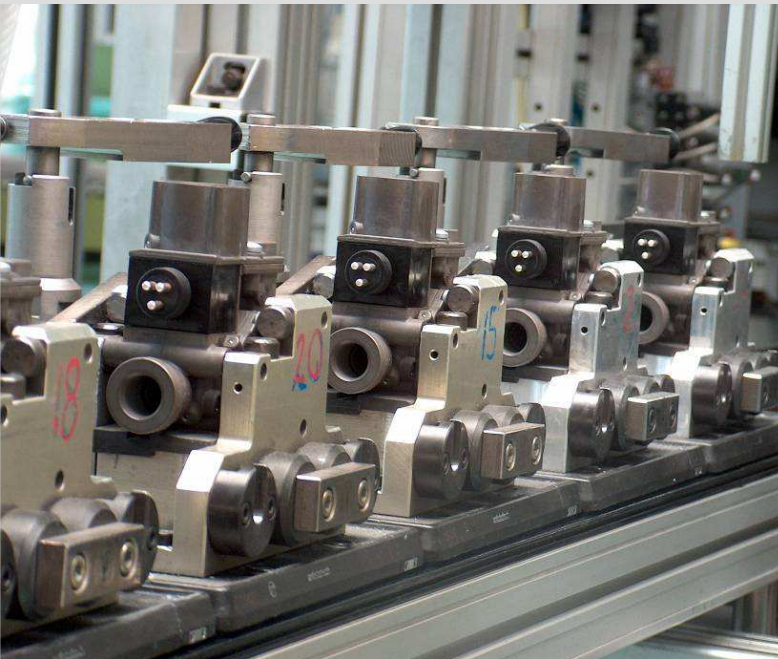
2 nap

Oktatás díja:

65.000 Ft + ÁFA / nap

ABS oktatás

Az ABS/ASR, valamint az egyéb rendszerek felépítésének, funkciójának, valamint komponenseinek és elektromos kapcsolási vázlatának megismerése. A rendszer gyakorlati vizsgálata csoportmunkában. Vizsgálat Knorr-Bremse diagnosztikai rendszerrel.



Tematika

- ABS rendszerek működésének alapjai
- ABS rendszerek komponensei
- Motoros járművek ABS rendszerei
- Pótkocsik ABS rendszerei
- Elektronikus Légrugózási rendszer alapjai
- ELC rendszer komponensei
- ABS rendszerek diagnosztikája, periférikus vizsgálata

Oktatás időtartama:

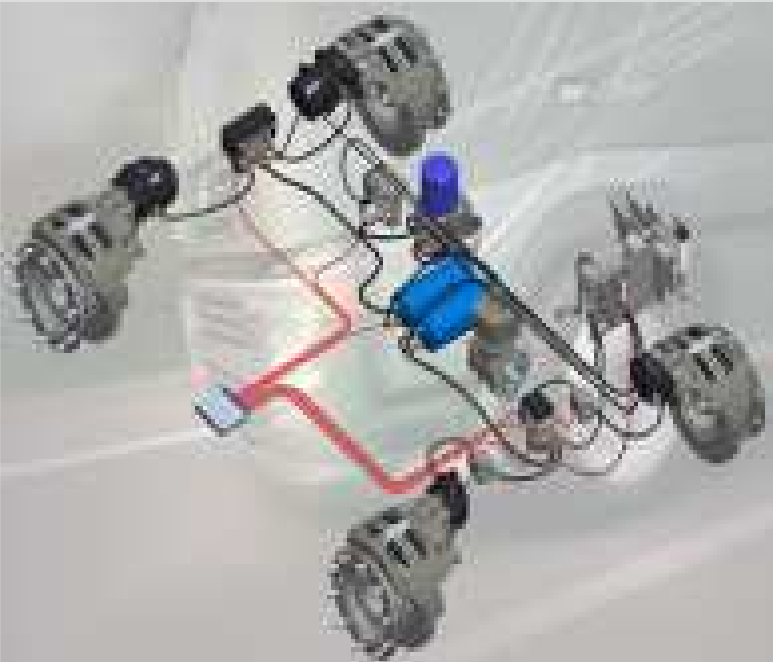
2 nap

Oktatás díja:

65.000 Ft + ÁFA / nap

EBS oktatás

A motoros járművek és a pótkocsik elektronikusan vezérelt fékrendszereinek, valamint ezek elemeinek illetve kapcsolódó komponenseinek felépítése, működése és vizsgálata. A rendszerek gyakorlati vizsgálata csoportmunkában.



Tematika

- EBS rendszerek alapjai
- EBS 2.2 rendszer felépítése és komponensei, vizsgálata
- EBS 4 rendszer felépítése és komponensei
- EBS 5.x rendszer felépítése és komponensei, vizsgálata
- Pótkocsi EBS rendszer felépítése és komponensei
- TEBS rendszer vizsgálata diagnosztikai szoftverrel

Oktatás időtartama:

2 nap

Oktatás díja:

65.000 Ft + ÁFA / nap

Tárcsafék oktatás

A motoros járműveken és pótkocsikon alkalmazott különböző típusú és generációjú tárcsafékek hatásmechanizmusának, vizsgálatának és javításának elsajátítása.



Tematika

- Hidraulikus működtetésű tárcsafékek
- Pneumatikus működtetésű tárcsafékek
- Pneumatikus tárcsafékek vizsgálata és javítása

Oktatás időtartama:

1 nap

Oktatás díja:

65.000 Ft + ÁFA / nap

NEO rendszer-diagnosztika termékismertető

Bármely tehergépjármű, pótkocsi és busz szervizelése javítása vagy kivizsgálása növeli az igényt egy intelligens diagnosztikai eszköz meglétére az elektronikai rendszerekhez is. Moduláris rendszer, mely lehetővé teszi a felhasználás egyszerűsítését, a felhasználási igényeknek megfelelően.



Tematika

- NEO rendszerdiagnosztika elemei (green, orange, blue, trailer)
- Alkalmazható rendszerek
- Diagnosztikai kábelek / járművek / rendszerek
- Kommunikáció elektronikus rendszerekkel
- Alap szerviz információk
- A főbb diagnosztikai információk dokumentálása
- Átfogó megoldás diagnosztikához és mérésekhez

Oktatás időtartama:

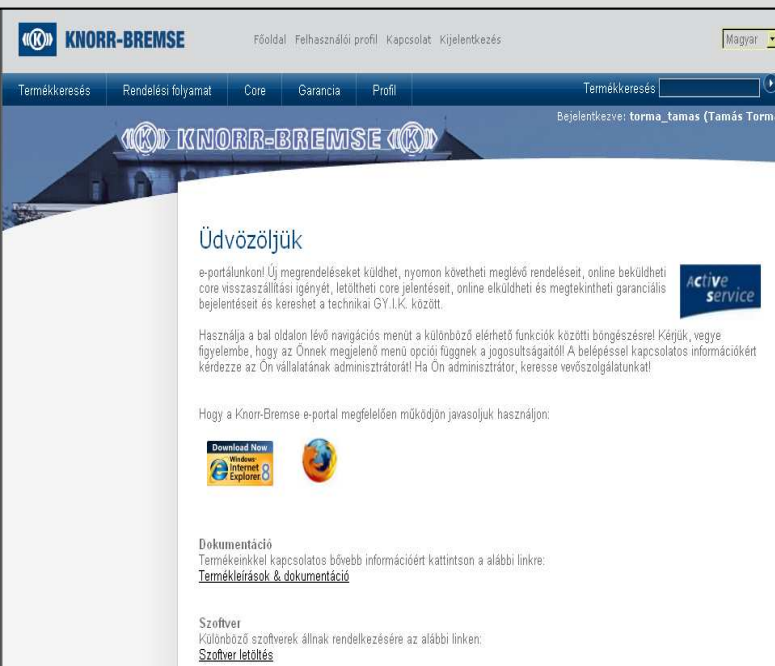
1 nap

Oktatás díja:

ingyenes

Kereskedelmi

A Knorr-Bremse termékstruktúrájának, a termékek jelölésrendszerének, a katalógusok használatának, a termékek azonosításának, valamint az Interneten található információk elérésének elsajátítása.



Tematika

- Knorr-Bremse termékportfólió ismertetése
- Jelölésrendszer
- Termékkatalógus
- Elektronikus rendelési felület használata
- Minden, amit a Knorr-Bremse termékekről általánosan tudni kell

Oktatás időtartama:

1 nap

Oktatás díja:

ingyenes

Részletek



Oktatási helyszín:

Helyszínt az igénylő biztost annak, érdekében, hogy az általa preferált járműveken használhatóbb tudásra tegyenek szert.

Jelentkezési határidő:

Legkésőbb az oktatás kezdési napja előtt két héttel.

A résztvevők száma:

A tanfolyamokat minimum 10 fő jelentkezése esetén tartjuk meg. Maximális létszám: 15 fő.

Jelentkezés lemondása:

A beérkezett és rögzített jelentkezést az oktatás kezdési napja előtt legkevesebb 7 nappal lehet lemondani, ennél később érkező lemondás esetén a felmerülő költségek kiszámlázásra kerülnek.

Jelentkezés módja és további információk:

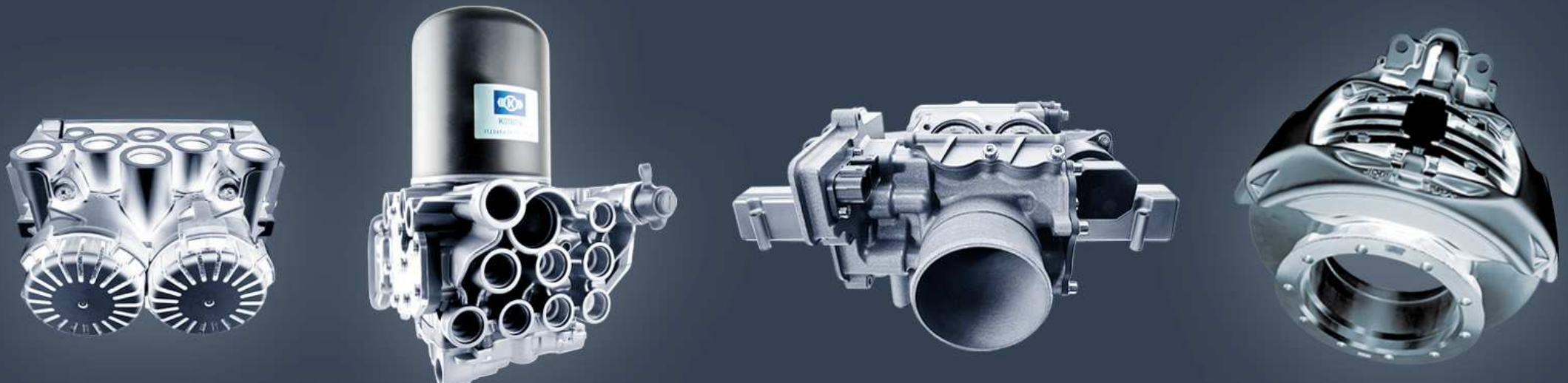
-**Telefonon:** +36 76 511 229; +36 76 511248 vagy +36 76 511 110

-**Faxon:** +36 76 511-175

-**E-mailben:** Zoltan.Haag@knorr-bremse.com ; Miklos.Nagy@knorr-bremse.com; Tamas.Torma@knorr-bremse.com

-**Levélben:** H-6000 Kecskemét, Szegedi út 49.

Minden érdeklődőt tisztelettel várunk!



Knorr-Bremse Fékrendszerek Kft.
H-6000 Kecskemét, Szegedi út 49.